



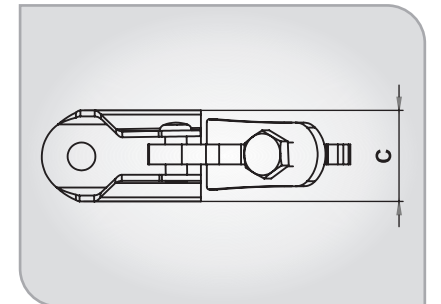
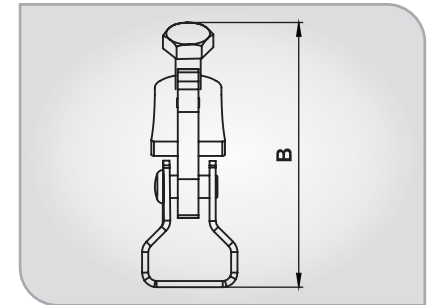
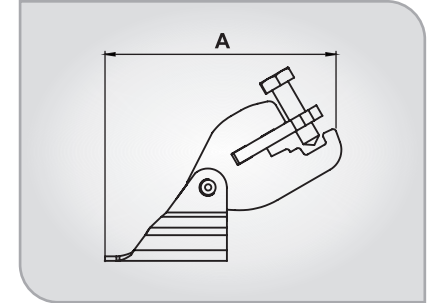
Yerli Üretim



Sismik Askılama Sistemleri

## YAPI BAĞLANTI ELEMANI

- Kullanışlı tasarımı sayesinde tüm yapılardaki beton, ahşap, çelik yapılara ve çelik konstrüksiyon bağlantı adaptörüne kolay bağlanabilir.
- Patentli özel çene tasarımı sayesinde, standart sismik askı ile bağlantısını sağlayan servis elemanını (Boru & Köşebent) mükemmel kavrar.
- Özel tasarım sabitleme civatasının kafası hesaplanan tork değerine ulaştığında kırılarak; güvenli, kolay ve denetimi basit montaj yapılmasını sağlar.
- Enine, boyuna ve dört yöllu sismik askılama uygulamalarında kullanılabilir.
- 1"-2" arası askılama boruları ve ¼" demir köşebent ile yapı bağlantı elemanına bağlanabilir.
- Çelik malzemeden imal edilmiş olup, tüm parçaları elektro galvaniz yöntemi ile kaplanmıştır.
- NFPA-13' ün tüm sismik askılama gereksinimlerini karşılamaktadır.



## YAPI BAĞLANTI ELEMANI TSE YÜK DAYANIM TABLOSU

YAPIYA BAĞLANTI	BORU ÇAPI	YÜK DAYANIMI
Orta Seri Boru	25-350 mm	10 kN

## YAPI BAĞLANTI ELEMANI

ÜRÜN KODU	BORU ÇAPI	A	B	C	ONAYLAR
DLYE	25-350 mm	151 mm	96 mm	45 mm	TSE-BDS