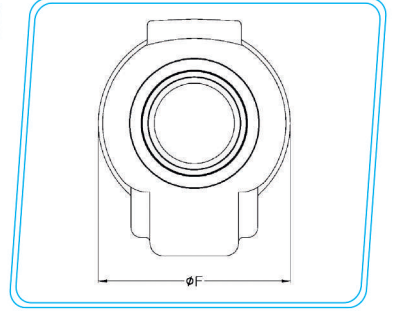
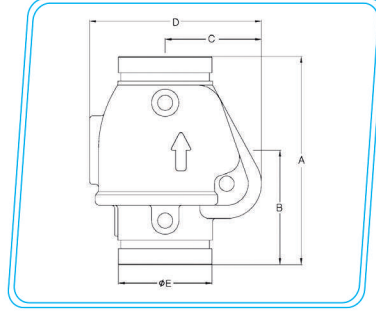


ÇEKVALFLER

YİVLİ SWİNG ÇEKVALF
Ürün Kodu: SRV-CVG



Özellikler / Specifications	
Ölçü / Dimension	DN50, DN65, DN80, DN100, DN150
Basınç Sınıfı / Working Pressure	300 psi, 21 bar
Test Basıncı / Max. Test Pressure	600 psi, 42 bar
Çalışma Sıcaklığı / Working Temp.	+4°C / +100°C
Montaj Şekli / Mounting Type	Dikey veya Yatay / Vertical or Horizontal
Bağlantı / Connection	Yivli Tip / Grooved Type

Vana Ölçüsü Nominal Size	Boru Ölçüsü Pipe Size	Ölçüler / Dimensions (mm)						Ağırlık / Weight (kg)
		A	B	C	D	E	F	
2"	60.3	161,0	90,0	71,0	127,5	60,3	107,0	2,8
2 1/2"	76.1	179,4	99,4	81,0	145,1	73,0	120,3	4,0
3"	88.9	198,0	109,0	91,6	163,6	88,9	133,0	6,0
4"	114.3	218,9	103,1	108,0	195,9	114,1	164,8	9,0
6"	165.1	268,3	130,0	137,9	242,9	168,3	203,2	17,0