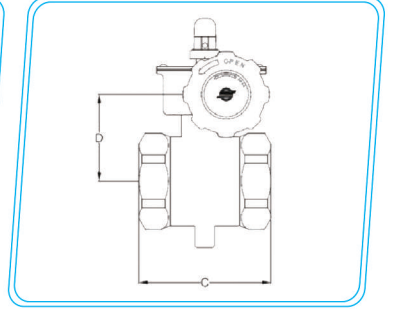
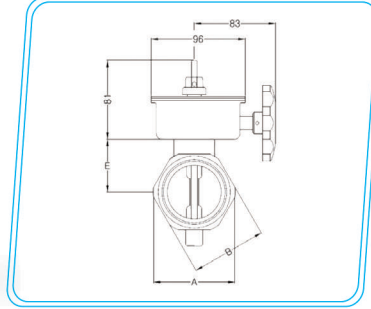
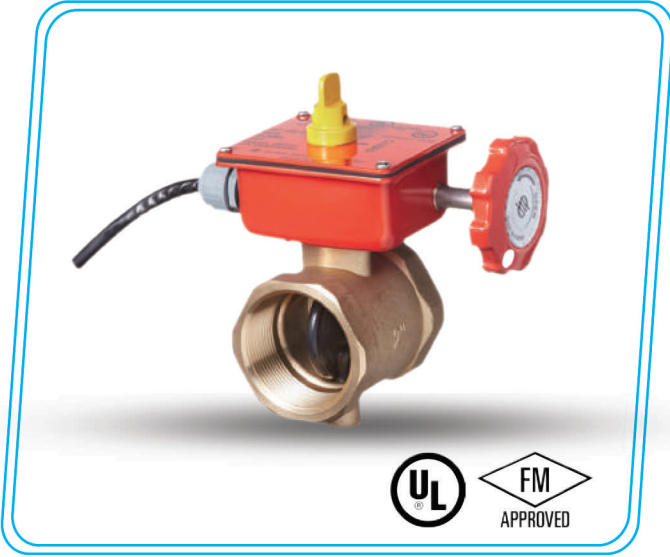


YANGIN VANALARI

DIŞLI İZLENEBİLİR KELEBEK VANA

Ürün Kodu: SRV-BFT



Özellikler / Specification

Ölçü / Dimensions: 1", 1 1/4", 1 1/2", 2"

Basınç Sınıfı / Working Pressure : 175 psi, 12 bar

Test Basıncı / Max.Test Pressure : 350 psi, 24 bar

Çalışma Sıcaklığı / Working Temp. : +4°C / +110°C

Bağlantı / Connection : Dişli Tip / Thread Type

Parça Adı / Part Name	Malzeme / Material
Gövde / Body	Pirinç / Brass
Klape / Disc	Bronz EPDM / Bronze EPDM
Mil / Stem	AISI 410
Dişli Kutusu / Signal Gearbox	ASTM A619
Volan / Hand Wheel	ASTM A619
O-ring	EPDM

Vana Ölçüsü Nominal Size	Ölçüler / Dimensions (mm)					Ağırlık / Weight (kg)
	A	B	C	D	E	
1"	43,7	39,7	54	52	37	8,7
1 1/4"	53,2	49	67	56	41	9,5
1 1/2"	58,5	56	73	59	44	11
2"	76	70	82,4	64	49	14,5