



## Özellikler / Specifications

**Ölçü / Dimensions:** DN100, DN150, DN200

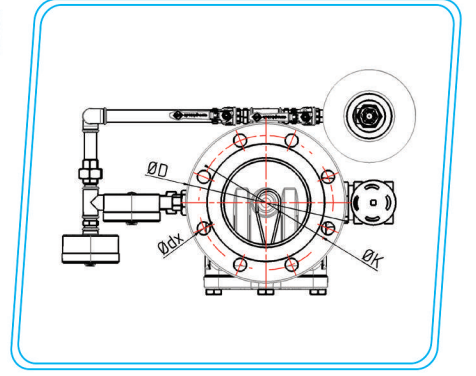
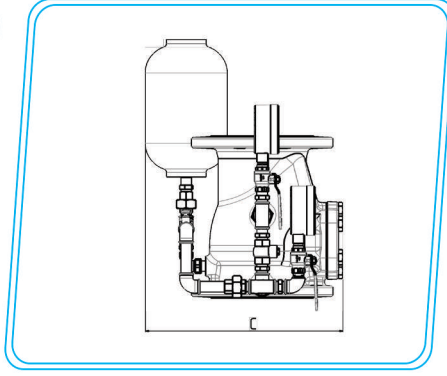
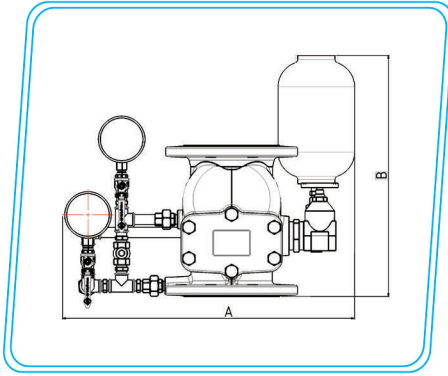
**Basınç Sınıfı / Working Pressure :** 300 psi, 21 bar

**Çalışma Sıcaklığı / Working Temperature :** +4°C / +87°C

**Tasarım / Design :** TS EN 12259-2, FM 1041, UL 193

**Flanş Bağlantı / Flange Connection :** EN 1092 -2 / PN16

**Testler / Tests :** TS EN 12259-2



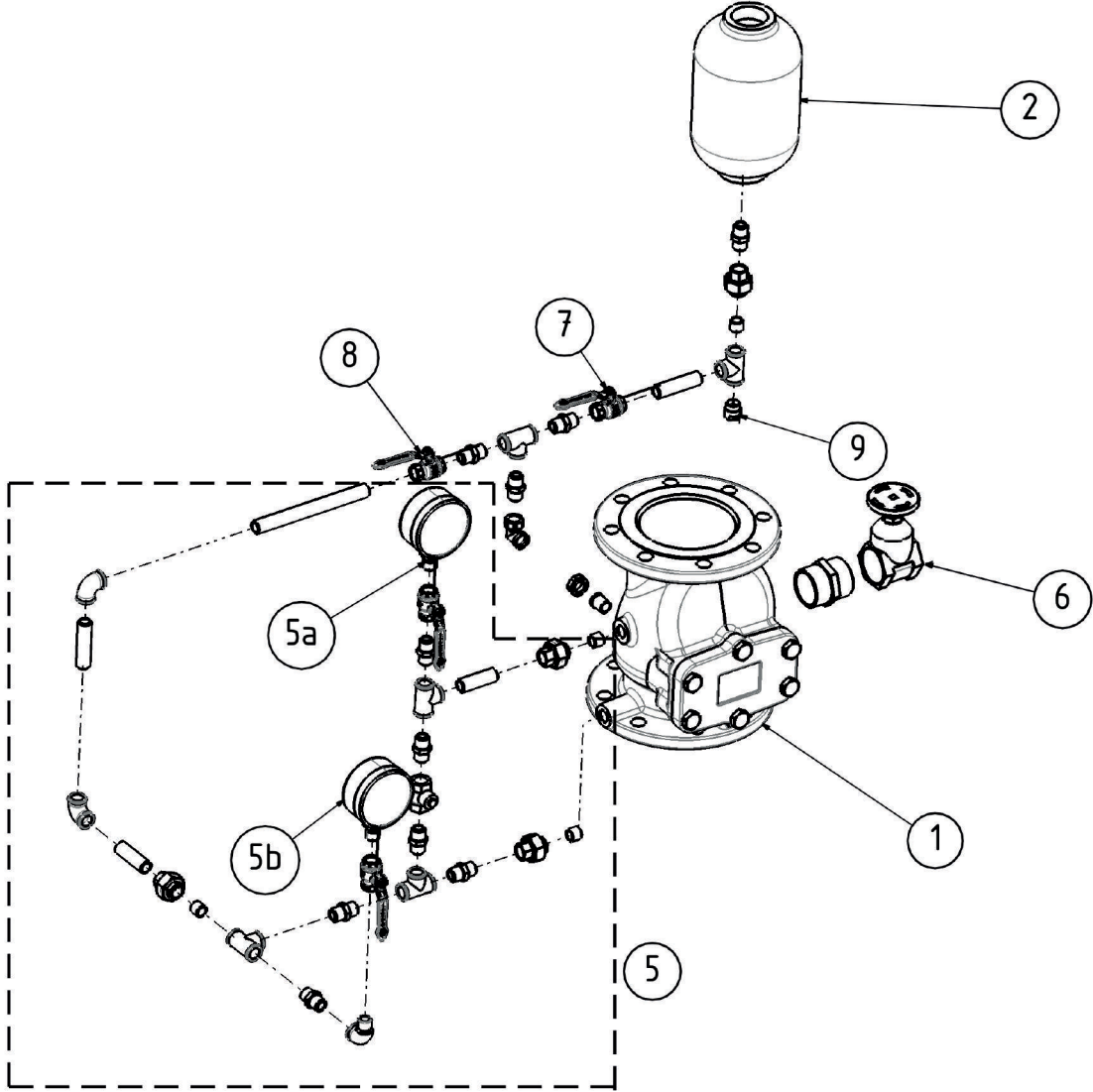
Malzeme Özellikleri / Material Specifications	
Gövde / Body	EN GJS 400-18LT
Klape / Disc	EN GJS 400-18LT
Kapak / Bonnet	EN GJS 400-18LT
Sit / Seat	Paslanmaz Çelik / Stainless Steel
Mil / Stem	X20Cr13
Yay / Spring	Paslanmaz Çelik / Stainless Steel
Kapak Conta / Bonnet Gasket	EPDM
Klape Conta / Disc Gasket	EPDM
Klape pul / Disc Washer	Paslanmaz Çelik / Stainless Steel

Ölçüler / Dimensions						
Vana Ölçüsü Nominal Size	A	B	C	D	dx	K
4" (DN100)	620	680	420	225	19	180
6" (DN150)	650	680	420	290	23	240
8" (DN200)	690	680	450	340	27	295

# ALARM VANALARI

## ISLAK ALARM VANASI

Ürün Kodu: SRV-WAV-2101



Parça No / Part No	Parça Adı / Part Name	Adet / Quantities
1	Gövde / Body	1
2	Geciktirme Hücresi / Retard Chamber	1
3	Motor Gong	1
4	Basınç Anahtarı / Pressure Switch	1
5	Manometreler / Gauge	2
6	Dişli Globe Vana / Thread Globe Valve	1
7	Alarm Küresel Vana / Alarm Ball Valve	1
8	Alarm Kontrol Vanası / Alarm Check Valve	1
9	Damlatma Vanası / Ball Drip Valve	1