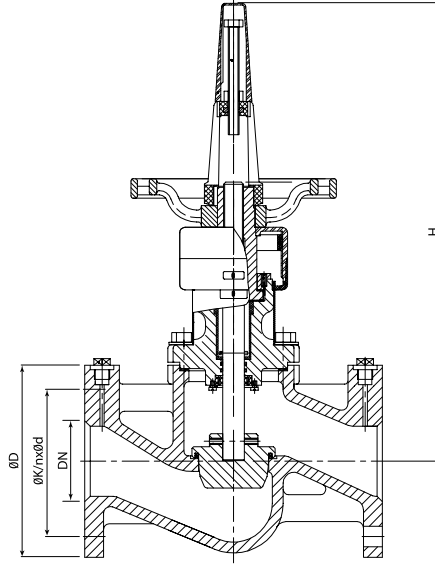


STATİK BALANS VANASI / STATIC BALANCING VALVE

DRV - 0201



Malzeme / Materials

Gövde / Body	: Pik Döküm (GG25) Cast Iron (GG25)
Klape / Disc	: Paslanmaz Çelik Stainless Steel
Klape Sızdırmazlık Stili / Seat	: PTFE
Kol / Hand Lever	: Karbon Çelik / Carbon Steel
Ölçüm Noktaları / p-t Plugs	: Pirinç / Brass

Genel özellikler / General Properties

Basınç Sınıfı / Pressure Rating	: PN16
Maksimum Çalışma Sıcaklığı / Maximum Working Temp.	: 120 °C (Kısa süreli 130 °C / Short run 130 °C)
Akışkan / Medium	: Su, glikollü su / Water, water-glycol mixture

DN	L	H	ØD	ØK	nxØd	kvs
50	230	280	160	125	4x18	48,5
65	290	365	185	145	4x18	74,4
80	310	395	200	160	8x18	111
100	350	430	220	180	8x18	165
125	400	495	250	210	8x18	242
150	480	530	285	240	8x22	372
200	600	665	340	295	8x22	704
250	730	600	405	355	12x22	812
300	850	685	460	410	12x26	1380